

ELEVAH[®] 75 Tires



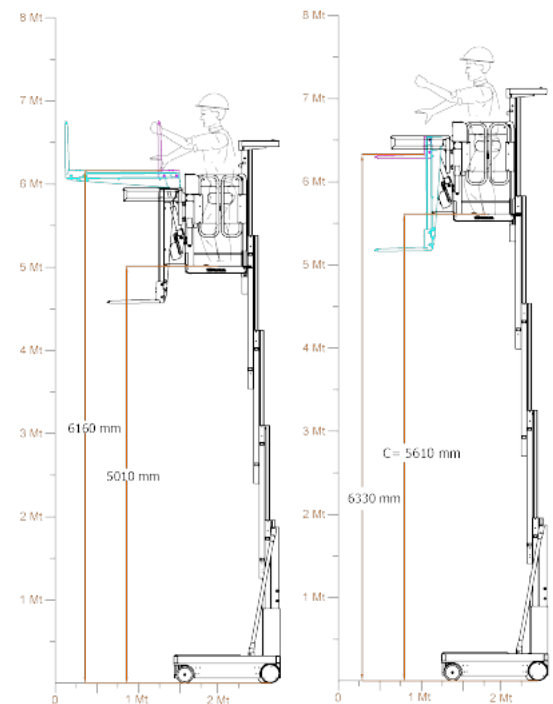
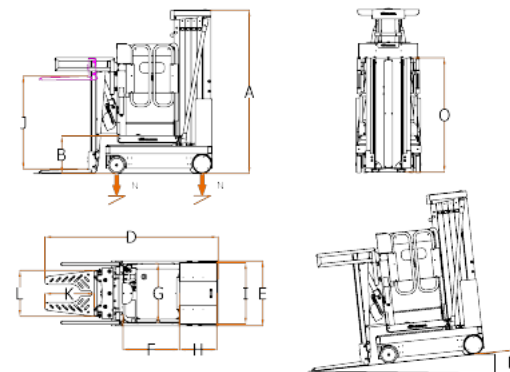
Maximale Arbeitshöhe		7,60 m
Maximale Tragfähigkeit		250 kg
Zulässige Personenhöchstzahl		1
Einsatzbereich		Innen - Aussen
A	Höhe eingefahren	1960 mm
A1	Maschinenhöhe mit Zubehör	2755 mm
B	Plattform Höhe (eingefahren)	455 mm
C1	Max Plattformhöhe mit vertikalen Reifentool	5610 mm
C2	Max Plattformhöhe mit horizontalen Reifentool	5010 mm
C3	Max Kommissionierplattformhöhe mit vertikalen Reifentool	6330 mm
C4	Max Kommissionierplattformhöhe mit horizontalen Reifentool	6160 mm
D	Maximale Abmessungen der Maschine	2080 mm
E		780 mm
F	Korbabmessungen	730 mm
G		705 mm
Maschinengewicht		1085 kg
H	Ablageschale Abmessungen	460 mm
I		760 mm
Traglast der Ablageschale		20 kg
Antriebsräder		Ø 230 x 60 mm
Lenkrollen		Ø 200 x 40 mm

Reifenhebesystem

O	Höhe	1375 mm
K	Gabelgrösse	600 mm
L		555 mm
Einstellung		Elektrisch
J	Vertikal Hub	1115 mm
Mindestgabelhöhe (eingefahren)		40 mm
Maximale Gabelhöhe (ausgefahren)		5200 mm
Kippsystem		Elektrisch
Maximaler Drehwinkel		90°
Höhe nach maximalem Umkippen		6160 mm
Tragkraft		150 kg

LEISTUNGEN

Antrieb		24 V
Batterien		2 Pb-Säure-Batterien 12V 105Ah
Batterie Ladegerät		110V – 220V
M	Max. Steigfähigkeit	15%
Steigfähigkeit ausgefahren		2,5%
Wenderadius innen		0
Wenderadius aussen		1025 mm
Max. Geschwindigkeit (Heben – Senken)		0,2 m/s
Maximale Verfahrgeschwindigkeit (Eingefahren)		5 km/h
N	Max. Druck pro Rad mit voller Last*	4,6 kN
Arbeitszyklen (komplett aufgeladen) **		Ca. 130



* Maximaler Druck bei völlig asymmetrischer Last, wenn das Gewicht der Plattform plus die maximale Last an Bord des Korbes auf nur eine Seite der Plattform verteilt ist.

** Als Arbeitszyklus gilt: 20 m fahren, Heben bis zur höchsten Plattformhöhe, komplett senken und die Kommissionierplattform einsetzen.

ELEVAH® 75 Tires

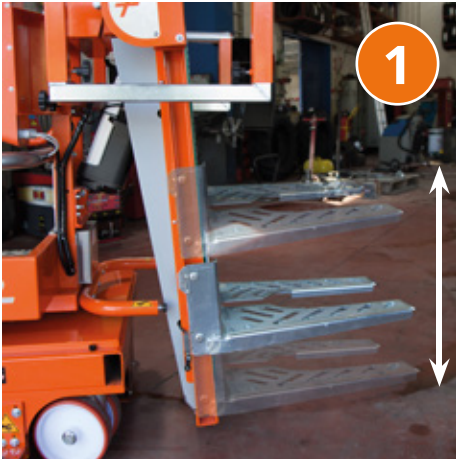
- **Max. Arbeitshöhe des Tools: 6,6 m**
- **Standard:** Reifenlagersystem mit Einzelverstellung (Hub).
Optional: Doppelverstellung (Hub/Neigung)
- **Max. Tragfähigkeit des Tools: 150 kg**
- Breite der kurzen Seite: 78 cm
- Verstellbare in Höhe und Breite Seitenrollen, um die Lagerung zu erleichtern.
- Wendekreis = 0
- Mit Eigenantrieb, wenn auf der maximalen Höhe

Der Bediener kann in kurzer Zeit auch komplette Räder (Felge und Reifen) und/oder große Reifen (die max. Tragfähigkeit des Tools ist 150 kg) lagern.

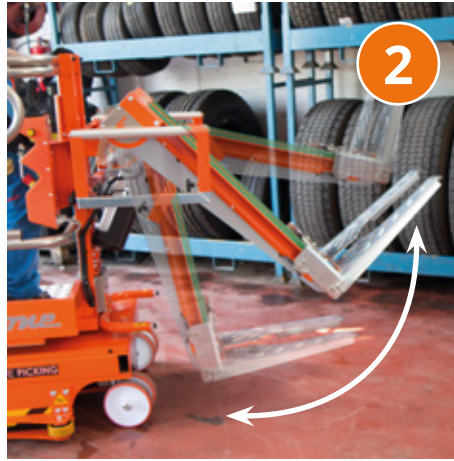


Die Gabeln holen Reifen-Trolley von verschiedenen Abmessungen ab.

ELEVAH® 75 Tires



1



2

Standard: Reifenlager-system mit Einzelverstellung (Hub).
Optional: Doppelverstellung (Hub/Neigung) Artikel Nr. 80FL.2REG



Verstellbare in Höhe und Breite Seitenrollen, um die Lagerung zu erleichtern.



OPTIONAL: Möglichkeit, die Maschine mit einem Arm mit Hubseilen zu gerüsten, um die Reifen auf der Fläche zu lagern. Das hilft den Reifen vom Tool in das Regal zu bewegen, ohne ihn anheben zu müssen. Der Bediener unternimmt sodass keine Anstrengung und immer die richtige Position einnimmt.



OPTIONAL: Führungsrollen

